



Navodila za
uporabo

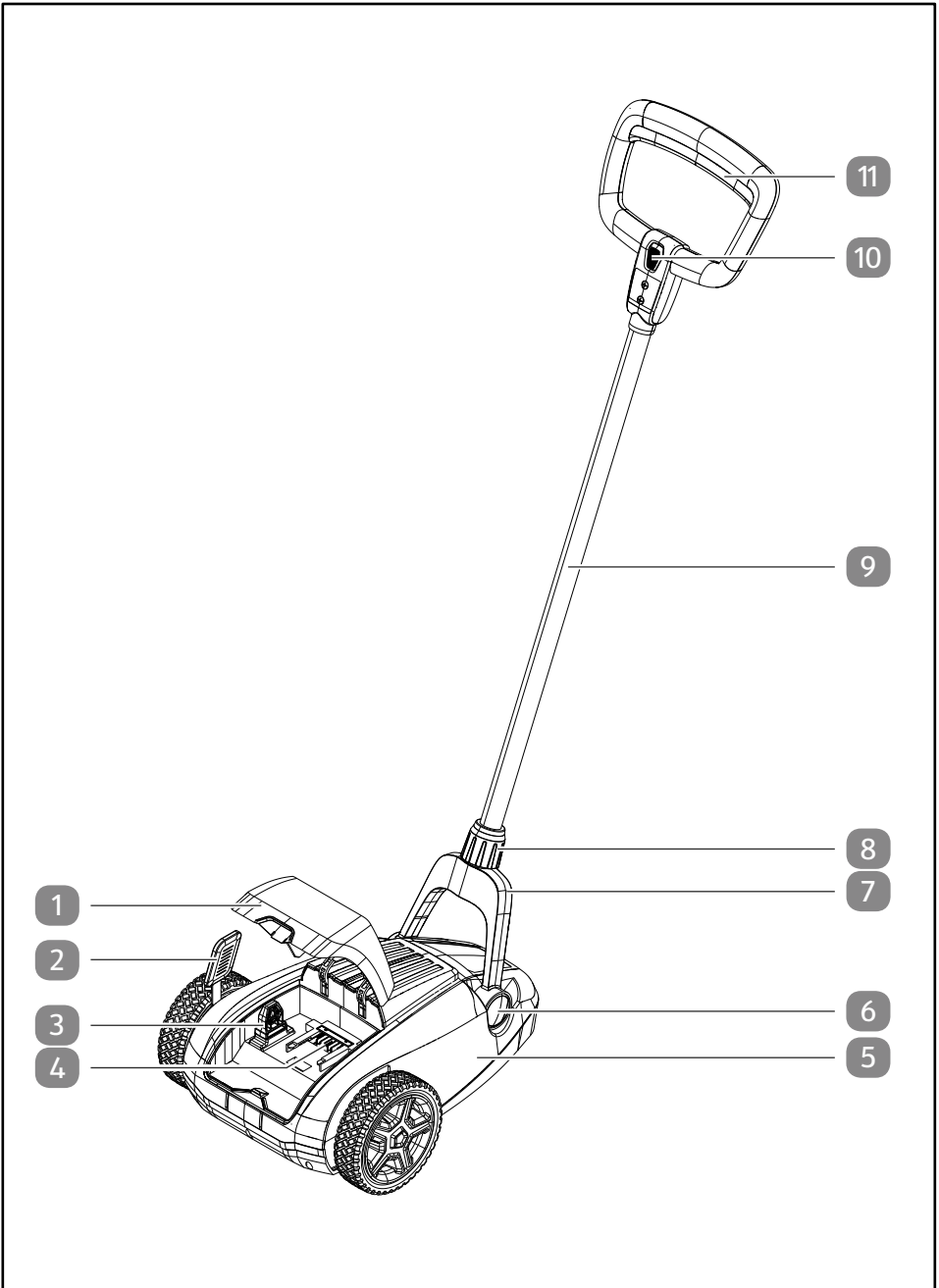
FERREX®

AKUMULATORSKA ENOROČNA KOSILNICA



Originalna navodila za uporabo

Pregled



Vsebina dostave/deli izdelka

- 1 Pokrov
- 2 Nastavitveni vzvod za višino reza
- 3 Varnostni ključ
- 4 Nosilec akumulatorja
- 5 Kosilnica
- 6 Gumb za sprostitvev ročaja
- 7 Nastavek ročaja
- 8 Tulec
- 9 Ročaj
- 10 Gumb za zagon
- 11 Varnostno streme

Kazalo

Pregled.....	2
Vsebina dostave/deli izdelka.....	3
Splošno.....	5
Razlaga znakov.....	5
Varnost.....	6
Predvidena uporaba.....	6
Varnostni napotki.....	7
Napotki za varno rokovanje.....	10
Pravila za uporabo.....	10
Prva uporaba.....	11
Preverjanje izdelka in vsebine dostave.....	11
Montaža ročaja.....	11
Upravljanje.....	12
Napotki za košenje.....	12
Nastavitev položaja ročaja.....	12
Nastavitev višine reza.....	12
Vstavljanje / zamenjava akumulatorskega kompleta.....	13
Priprava na delovanje.....	13
Vklon in izklop motorja.....	14
Čiščenje.....	14
Čiščenje in preverjanje po vsaki uporabi.....	15
Vzdrževanje.....	15
Shranjevanje.....	16
Obvestilo za prenašanje.....	16
Iskanje in odprava napak.....	17
Tehnični podatki.....	18
Nadomestni deli.....	20
Odstranjevanje.....	20
Izjava o skladnosti.....	21

Splošno

Preberite in shranite navodila za uporabo



Ta navodila za uporabo spadajo k tej akumulatorski enoročni kosilnici (v nadaljevanju imenovani tudi »izdelek«). Vsebujejo pomembne informacije za uporabo izdelka in ravnanje z njim.

Pred uporabo naprave temeljito preberite navodila za uporabo, še posebej varnostne napotke. Neupoštevanje teh navodil ima lahko za posledico hude poškodbe ali škodo na napravi.

Navodila za uporabo temeljijo na veljavnih standardih in predpisih Evropske unije. Upoštevajte tudi predpise in zakonodajo, ki veljajo v vaši državi.

Navodila za uporabo shranite za kasnejšo uporabo. Če napravo predate tretjim osebam, obvezno priložite tudi ta navodila za uporabo.

Razlaga znakov

V teh navodilih za uporabo so na napravi ali embalaži uporabljeni naslednji simboli.



Simbol podaja koristne dodatne informacije o sestavljanju ali uporabi.



Izjava o skladnosti (glejte poglavje „Izjava o skladnosti“): Izdelki, označeni s tem simbolom, izpolnjujejo vse predpise Skupnosti v Evropskem gospodarskem prostoru, ki jih je treba upoštevati.



Preberite navodila za uporabo.



Vzdržujte razdaljo



Pozor - ostra rezila - pred vzdrževalnimi deli ali če naprava ni pod nadzorom, odstranite varnostni ključ



Pozor! Ostra rezila. Po izklopu motorja se rezila vrtijo dalje. Počakajte, da se vrteči deli zaustavijo.



Naprave ne izpostavljajte na dežju in je ne uporabljajte v vlažnem ali mokrem okolju.



Širina reza izdelka.



Simbol prikazuje najvišjo raven zvočne moči L_{WA} .

IPX1

Izdelek je zaščiten pred kapljajočo vodo.

Varnost

Predvidena uporaba

Izdelek je zasnovan samo za košnjo zasebnih travniških površin. Travniska površina mora biti suha in ravna. Cvetlične trate, divje trate in močno zaraščeni travniki z visokim plevelom (npr. osatom) ne veljajo za travniške površine.

Izdelek je namenjen izključno zasebni uporabi in ne uporabi v poslovne namene. Napravo uporabljajte samo skladno s temi navodili za uporabo. Vsaka druga uporaba velja za nenamensko in lahko povzroči materialno škodo ali poškodbe oseb. Naprava ni igračka.

Proizvajalec ali prodajalec ne prevzemata odgovornosti za škodo, ki bi nastala kot posledica nenamenske ali napačne uporabe.

V teh navodilih za uporabo so uporabljene naslednje opozorilne besede.

▲ OPOZORILO!

Ta opozorilni simbol/opozorilna beseda označuje srednjo stopnjo tveganja. Če se tveganju ne izognete, so lahko posledice smrt ali hude poškodbe.

⚠ POZOR!

Ta opozorilni simbol/opozorilna beseda označuje nizko stopnjo tveganja. Če se tveganju ne izognete, so lahko posledice manjše ali srednje hude poškodbe.

OBVESTILO!

Ta opozorilna beseda svari pred morebitno materialno škodo.

Varnostni napotki**Splošni varnostni napotki za električno orodje****⚠ OPOZORILO!**

Preberite vse varnostne napotke, navodila, skice in tehnične podatke, s katerimi je opremljeno to električno orodje. Malomarnost pri upoštevanju naslednjih navodil lahko povzroči električni udar, požar in/ali hude poškodbe.

Vse varnostne napotke in navodila shranite za kasnejšo uporabo.

Izraz »električno orodje«, uporabljen v varnostnih napotkih, se nanaša na električno orodje, ki se priključi na električno omrežje (z napajalnim kablom), ali električno orodje, ki ga napaja akumulator (brez napajalnega kabla).

Varnost na delovnem mestu

- Preglejte površino za košenje in odstranite tujke, kot so kamni, igrače, palice in žice.
- Izdelek uporabljajte samo pri dobri vidljivosti in zadostni osvetlitvi.
- Izdelka ne uporabljajte pri nevarnosti udara strele.

Osebna varnost

- Tretjim osebam preprečite dostop do nevarnega območja.

Uporaba in ravnanje z izdelkom

- Prepričajte se, da vsi aretirni mehanizmi zaganjalnika in vsa stikala pravilno delujejo ter jih redno preverjajte.
- Varnostnih sistemov ali naprav izdelka ni dovoljeno spreminjati ali deaktivirati.
- Izdelka ne uporabljajte na pobočjih in blizu odlagališč odpadkov, jarkov ali nasipov.

Servis

- Popravila in menjave izvajajte samo pri izklopljenem motorju.
- Izdelek ohranjajte v dobrem delovnem stanju. Izdelek redno vzdržujte in takoj zamenjajte poškodovane dele.
- Kakršnih koli zapečatenih nastavitev za regulacijo števila vrtljajev motorja ni dovoljeno niti spreminjati niti manipulirati.

Varnostni napotki za akumulatorske izdelke

- **Akumulatorje vedno polnite s polnilci, ki jih priporoča proizvajalec.** *V primeru polnjenja akumulatorja s polnilnikom, ki je ustrezen za drugo vrsto akumulatorjev, obstaja nevarnost požara.*
- **Akumulatorjev, ki niso v uporabi, ne shranjujte v bližini sponk za papir, kovancev, ključev, žebeljev, vijakov ali drugih majhnih kovinskih predmetov, ki bi lahko povzročili premostitev kontaktov.** *Kratek stik med kontakti akumulatorja lahko povzroči opekline ali požar.*
- **V primeru napačne uporabe lahko iz akumulatorja izteče tekočina. Pazite, da ne pridete z njo v stik. V primeru nenamernega stika mesto izperite z vodo. Če tekočina pride v oči, poleg tega poiščite tudi zdravniško pomoč.** *Iztekajoča tekočina lahko draži kožo ali povzroči opekline.*
- **Ne uporabljajte poškodovanih ali spremenjenih akumulatorjev.** *Njihovo delovanje je lahko nepredvidljivo in lahko povzroči požar, eksplozijo ali nevarnost poškodb.*
- **V nobenem primeru akumulatorja ne izpostavljajte ognju ali previsokim temperaturam.** *Ogerj ali temperature, višje od 130 °C, lahko sprožijo eksplozijo.*
- **Upoštevajte vsa navodila za polnjenje in akumulatorja ali akumulatorskega izdelka nikoli ne polnite pri temperaturah, ki so zunaj navedenega temperaturnega območja.** *V primeru takšnega polnjenja lahko pride do motenj akumulatorja in povečane nevarnosti požara.*
- **Na poškodovanih akumulatorjih ne smete nikoli izvajati vzdrževalnih del.** *Vsako vzdrževanje akumulatorjev lahko opravi izključno prodajalec ali pooblaščen servis.*

Osebna varnost

▲ OPOZORILO!

Nevarnost telesnih poškodb za osebe z omejitvami ali s pomanjkanjem izkušenj in znanja!

Neustrezna uporaba izdelka lahko pripelje do hudih telesnih poškodb ali škode na izdelku.

- Naprave med delovanjem ne puščajte brez nadzora.
- Dostop do izdelka drugim osebam dovolite šele, ko ste v celoti prebrali navodila in jih smiselno razumeli ali ste bili poučeni o predvideni uporabi in z njo povezanimi nevarnostmi.

- Otroci ali osebe z zmanjšanimi telesnimi, zaznavnimi ali duševnimi sposobnostmi ali s pomanjkljivimi izkušnjami in poznavanjem izdelka ter osebe, ki niso bile seznanjene z navodili za uporabo izdelka, izdelka ne smejo uporabljati.
- Upoštevajte regionalne predpise glede minimalne starosti uporabnikov.

▲ POZOR!**Nevarnost telesnih poškodb!**

Neustrezna uporaba izdelka lahko privede do telesnih poškodb.

- Rezilo je ostro. Nosite zaščitne rokavice in bodite posebej previdni pri delu na območju razila.
- Nikoli ne segajte pod izdelek.
- Izdelka ne uporabljajte, če so v bližini druge osebe ali živali.
- Naprave ne uporabljajte v slabšem stanju (npr. vpliv drog, alkohola, zdravil ali utrujenosti).
- Nosite čvrsto obutev, dolge hlače in varovalno opremo za zaščito sluha.
- Izogibajte se delu na mokrih travnikih, lahko vam zdrsne in izgubite nadzor nad izdelkom.
- Površin z naklonom pobočja več kot 20° ni dovoljeno obdelovati, lahko vam zdrsne in izgubite nadzor nad izdelkom.
- Počakajte, da se rezilo ustavi, preden sprostite blokade, odpravite zamažitve ali izvajate druga dela na izdelku.

▲ OPOZORILO!**Nevarnost telesnih poškodb!**

Pri nepravilni uporabi obstaja nevarnost telesnih poškodb.

- Izdelka ne uporabljajte za rezanje živih mej, grmovnic, grmov in šopov trajnic.

- Naprave ne uporabljajte za drobljenje vej in vejic.
- Izdelka ne uporabljajte za izravnavanje neravnin tal.

Napotki za varno rokovanje

Ugasnite motor in izvalcite varnostni ključ. Prepričajte se, da so vsi premični deli popolnoma zaustavljeni:

- vedno, ko kosilnico zapustite;
- preden poskušate odstraniti blokado ali odstraniti zamašitev iz izmetalnega žleba;
- preden kosilnico pregledujete, čistite ali na njej izvajate kakršno koli delo;
- če ste naleteli na tujek. V tem primeru pred ponovnim zagonom in delom s kosilnico na njej poiščite morebitne poškodbe in opravite potrebna popravila.

Če začne kosilnica nenavadno močno vibrirati, jo morate temeljito pregledati:

- pogledajte, ali je kje poškodovana;
- opravite potrebna popravila poškodovanih delov;
- poskrbite, da so vse matice, zatiči in vijaki trdno priviti.

Pravila za uporabo

Naslednja pravila je treba upoštevati pri vseh delih na kosilnici in z njo.

- Nastavitve in odpravljanje težav je treba izvajati samo pri izklopljenem izdelku. Prepričajte se, da se izdelek ne more zagnati.
- Izdelek dvigujte samo za ročaj in nosilec. Nikoli ne primite pod izdelek, da bi ga dvignili.
- Počakajte, da se nož popolnoma ustavi, preden se dotaknete izdelka.
- Nikoli ne segajte v izmetalno loputo ali izmetalno odprtino.
- Takoj zaustavite motor, če med košnjo zaznate nenavaden zvok ali vibracije. Pred nadaljevanjem košnje preverite in odstranite vir motnje.
- Nikoli ne uporabljajte poškodovanega izdelka. Škodo na nožih in izdelku naj popravi služba za pomoč uporabnikom proizvajalca ali strokovnjak.
- Na pobočnih legah kosite samo prečno glede na nagib pobočja.

Prva uporaba

Preverjanje izdelka in vsebine dostave

⚠ OPOZORILO!

Nevarnost zadušitve!

Otroci se lahko pri igranju z embalažno folijo vanjo zapletejo in zadušijo.

- Poskrbite, da se otroci ne igrajo z embalažno folijo.

OBVESTILO!

Nevarnost poškodb!

Če embalažo nepazljivo odprete z ostrim nožem ali drugim koničastim predmetom, lahko napravo poškodujete.

- Med odpiranjem bodite previdni.
1. Dvignite izdelek z obema rokama iz embalaže.
 2. Preverite, ali je vsebina popolna (glejte poglavje Vsebina dostave/deli naprave).
 3. Preverite morebitne poškodbe na izdelku in posamičnih sestavnih delih.
Pokvarjenega izdelka ne uporabljajte in obrnite se na servisni naslov proizvajalca, ki je naveden na garancijski kartici.

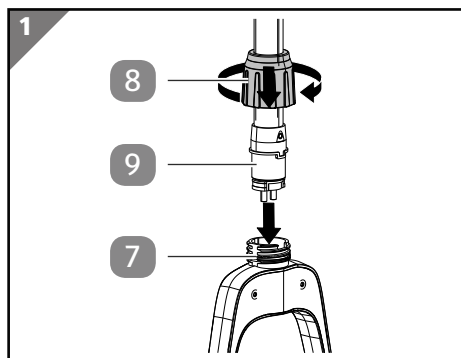
Montaža ročaja

1. Ročaj **9** v celoti vstavite v nastavek ročaja **7**.

Izboklina na ročaju mora biti vstavljena v zarezo v nastavku ročaja.

2. Tulec **8** trdno privijte.

Ročaj je montiran.



Upravljanje

Napotki za košenje

Naslednji napotki vam bodo pomagali izdelek uporabljati učinkovito in varno. Neustrezna uporaba izdelka lahko privede do okvare izdelka.

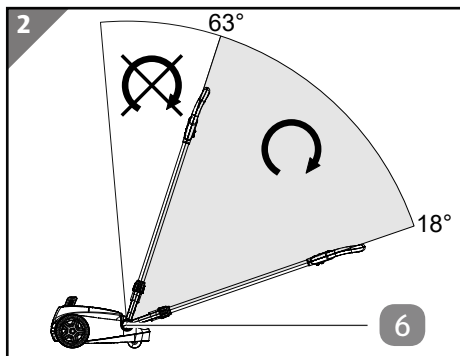
- Preglejte površino za košenje in odstranite tujke, kot so kamni, igrače, palice, žice in gomile zemlje (krtine).
- Kosite počasi in če je le mogoče, ne uporabljajte vedno celotne širine reza, da bi natančno odrezali pleve pri visokem številu vrtljajev. Previsoka obremenitev rezanja zaduši število vrtljajev noža.

Nastavitev položaja ročaja

Ročaj je mogoče stopenjsko nastaviti na udobno delovno višino. Pred delom z izdelkom ročaj prilagodite svoji delovni višini. Ročaj je mogoče nastaviti le znotraj varnega območja od 18 do 63°.

1. Pritisnite gumb za sprostitve ročaja **6**.
2. Ročaj **9** nastavite na želeno višino.
3. Preverite, ali se je zaskočil na želeni višini.

Položaj ročaja je nastavljen.

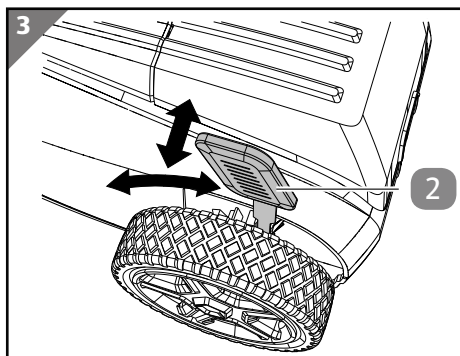


Nastavitev višine reza

Višino reza lahko nastavite v območju od 25 do 48 mm v 3 položajih.

1. Izdelek dobro primite za nastavek ročaja **7**.
2. Nastavitveni vzvod za višino reza **2** potegnite iz zaskočnega položaja.
3. Nastavitveni vzvod za višino reza **2** potisnite v želeni položaj. Pri tem se izdelek dvigne ali spusti.
4. Nastavitveni vzvod za višino reza **2** znova pravilno fiksirajte.

Višina reza je nastavljena.



Vstavljanje / zamenjava akumulatorskega kompleta

Akumulator naprave je sistemski akumulator in ga je treba kupiti ločeno. Preden akumulator vstavite, preberite njegova navodila za uporabo.

▲ POZOR!

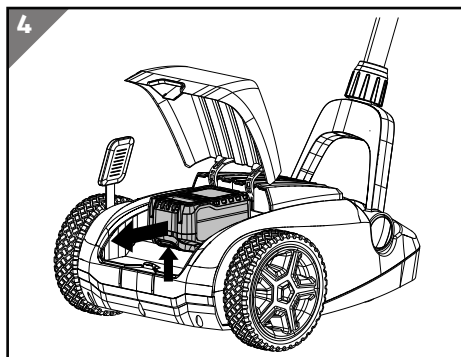
Nevarnost požara in eksplozije zaradi zamenjave polov napajanja ali kratkega stika

- Uporabljajte izključno ustrezne akumulatorje, ki jih dovoljuje proizvajalec (glejte poglavje Tehnični podatki).
- Uporabljajte samo nepoškodovane akumulatorje.

Odstranjevanje akumulatorja

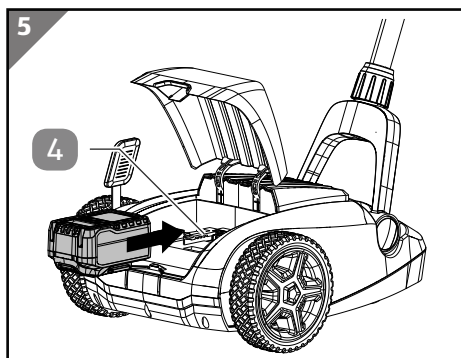
1. Izvlecite varnostni ključ **3**.
2. Pritisnite in zadržite gumb za sprostitvev akumulatorja.
3. Akumulator potegnite iz nosilca akumulatorja **4**.

Če akumulatorja ne morete odstraniti z lahkoto, potem gumba za sprostitvev akumulatorja niste pritisnili dovolj. Gumb za sprostitvev akumulatorja pritisnite močneje.



Vstavljanje akumulatorja

1. Akumulator vstavite tako, da ga potisnete v nosilec akumulatorja **4**.
Ko se bo vpetje akumulatorja zaskočilo, boste zaslišali klik.
2. Preverite, ali je akumulator trdno nameščen v nosilec.



Priprava na delovanje

Uporabite združljiv in če se le da popolnoma napolnjen akumulator.

1. Preden priključite napajanje, preverite napravo in rezilo.

Upravljanje

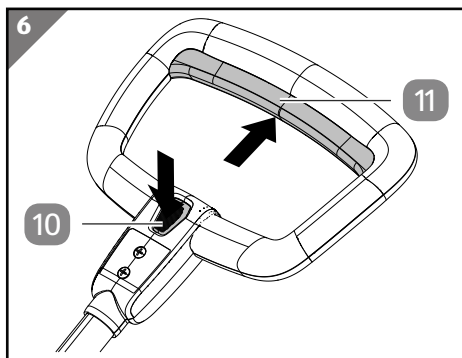
2. Preden priključite napajanje, nastavite želeno višino reza.
3. Preverite položaj ročaja in ga po potrebi prilagodite, da boste lahko udobno delali.
4. Odprite pokrov **1**.
5. Vstavite napolnjen akumulator.
6. Vstavite varnostni ključ **3**.

Izdelek je pripravljen za uporabo.

Vklop in izklop motorja

Motor vklopite s pomočjo varnostnega stikala. Ko spustite varnostno streme, se motor zaustavi. Motor zaženite le na travnati površini.

1. Napravo postavite na travnato površino.
2. Gumb za zagon **10** pritisnite in pridržite.
3. Varnostno streme **11** pritisnite in pridržite.
Motor se zažene.
4. Izpustite gumb za zagon, varnostno streme pa držite pritisnjeno tako dolgo, kot želite, da deluje motor.



Za zaustavitev motorja varnostno streme izpustite. Bodite previdni, ker rezilo še vedno deluje, zato počakajte, da se zaustavi, preden začnete rokovati z izdelkom.

Čiščenje

⚠ OPOZORILO!

Nevarnost električnega udara!

Vlaga v izdelku lahko povzroči kratek stik in električni udar.

- Pred čiščenjem odstranite akumulatorsko baterijo.
- Obvezno preprečite, da bi voda ali druge tekočine vdrle v izdelek.
- Izdelka ne smete izprati z vodo.

OBVESTILO!

Nepravilno čiščenje lahko povzroči poškodbe izdelka.

- Za čiščenje ne uporabljajte agresivnih čistilnih sredstev, krtač s kovinskimi ali najlonskimi ščetkami ter ostrih ali kovinskih predmetov, kot so na primer nož, trda lopatica in podobno. Ti lahko poškodujejo površine.
- Vlažen odrezan material odstranite takoj. Ostanke vlažnega odrezanega materiala na izdelku in v njem se lahko strdijo in povzročijo nastajanje plesni.

Čiščenje in preverjanje po vsaki uporabi

Redno čiščenje in preverjanje sta nujna za ohranjanje izdelka v brezhibnem stanju.

1. Zaustavite motor in počakajte, da se rezilo popolnoma zaustavi.
2. Izvlecite varnostni ključ **3**.
3. Odstranite akumulatorsko baterijo.
4. Z metlico iz izdelka odstranite pokošeno maso.
5. Izdelek prevrnite na bok in pokošeno maso z metlico ali krtačo odstranite iz prostora z rezili.
6. Preverite, ali je rezilo poškodovano oziroma obrabljeno. Izdelka s poškodovanim ali obrabljenim rezilom ne uporabljajte več! Če je treba, naj pooblaščen servis rezilo nabrusi ali zamenja (vrsto rezila najdete v poglavju »Tehnični podatki«).
7. Izdelek znova postavite pokonci.

Izdelek je pripravljen za shranjevanje.

Vzdrževanje

Naprava razen ukrepov, opisanih v poglavju »Čiščenje in preverjanje po vsaki uporabi«, načeloma ne potrebuje vzdrževanja. Nobenega dela vam ni treba podmazovati ali dodatno nastavlјati.

Poleg tega enkrat letno preverite:

- lahkotnost teka koles.
- delovanje in lahkotnost nastavitve višine reza **2**.
- poškodbe na napravi, npr. polomljeni deli ohišja.

Če odkrijete pomanjkljivost, stopite v stik s službo za pomoč uporabnikom ali specializirano delavnico. Naprave, pri kateri odkrijete napako, ne smete uporabljati.

Shranjevanje

OBVESTILO!

Nepravilno shranjevanje izdelka lahko povzroči poškodbe.

- Preden izdelek shranite, pustite, da se popolnoma osuši. Preostala vlaga in ostanki odrezanega materiala v izdelku lahko privedejo do nastajanja plesni.

Napravo shranjujte tako, da je ročaj v pokončnem položaju (> 72°). Če želite prihraniti prostor pri shranjevanju ali prevozu, ročaj lahko tudi odstranite.

Odstranitev ročaja

1. Odvijte tulec **8** na nastavku ročaja **7**.
2. Ročaj **9** izvlecite iz nastavka ročaja **7**.

Izdelek je pripravljen za shranjevanje.

Pogoji shranjevanja

- Preden izdelek shranite, z njega odstranite akumulator.
- Izdelek temeljito očistite (glejte poglavje »Čiščenje«).
- Izdelek hranite na čistem, suhem toplem in otrokom nedosegljivem mestu.
- Izdelek hranite na mestu, zaščitenem pred sončno svetlobo in drugimi viri toplote.
- Dele izdelka in pribor vedno hranite skupaj z izdelkom.
- Izdelek in pripomočke hranite pri temperaturi med +5 °C in +20 °C.

Obvestilo za prenašanje

Prevoz v normalnem položaju

- Izdelek prevažajte samo v normalnem položaju, preprečite nagnjen transportni položaj.

Varovalo tovora za prevoz

- Pri prevozu v vozilih je treba izdelek zavarovati v skladu z veljavnimi predpisi (varovalo tovora).

Iskanje in odprava napak

Težava	Možni vzrok	Odpravljanje težave
Motor se ne zažene.	Sprožila se je preobremenitvena zaščita motorja, motor je pregret.	Počakajte 15-20 minut, da se izdelek ohladi.
	Akumulator je prazen.	Napolnite akumulator.
	Varnostni ključ ni vstavljen.	Vstavite varnostni ključ.
	Položaj ročaja ni v varnem območju.	Položaj ročaja nastavite znotraj varnega območja.
Neenakomeren tek Izdelek povzroča nenavadne zvoke Pomanjkljiva moč	Izbrana višina reza je premajhna.	Višino reza nastavite dve stopnji više.
	Prostor z rezili je zamašen.	Pokošeno maso odstranite iz prostora z rezili.
	Rezilo je blokirano s tujki.	Preverite, ali so v prostoru z rezili tujki, in jih odstranite.
	Rezilo je topo ali poškodovano.	Rezilo preverite, po potrebi naj ga v pooblaščenem servisu nabrusijo ali zamenjajo.

Če motnje ne morete odpraviti, se obrnite na službo za pomoč uporabnikom, navedeno na zadnji strani.

Tehnični podatki

Tehnični podatki

Model	FS-ARM 2021
Številka izdelka	805736
Število vrtljajev rezila	6000 min ⁻¹
Širina reza	21 cm
Napetost	20 V ===
Enota za nastavitev višine	25-48 mm / 3 položaji
Teža (brez akumulatorja)	4,7 kg
Izmerjena raven zvokovne moči L _{WA}	83,2 dB (A); K=1,2 dB (A)
Zagotovljena raven zvokovne moči L _{WA,g}	86 dB (A)
Raven zvočnega tlaka L _{PA}	66 db (A); K=3,0 dB (A)
Vibracije a _n	1,941 m/s ² ; K=1,5 m/s ²

Podatki o akumulatorju in polnilniku (ni priložena izdelku)

Izdelek uporabljajte samo z akumulatorji in polnilniki Activ Energy® z naslednjimi tehničnimi specifikacijami:

Primerno za Activ Energy®

Akumulatorji tipa:	20 V === 36 Wh/ ionski
Modeli:	AEB 20-2.0I / AEB 20-2.0N XYZ561
Čas polnjenja:	20 V === / 36 Wh = pribl. 45 min
Akumulatorji tipa:	20/40 V === 90 Wh/ ionski
Modeli:	AEB 2040-2.5I / AEB 2040-2.5N XYZ562
Čas polnjenja:	20 V ===(×2)/ 90 Wh = pribl. 95 min
Tip polnilnika:	21 V ===/ 4,0 A
Modeli:	AEC 20-4.0Ia / AEC 20-4.0Na XYZ563

Upoštevajte tehnične podatke akumulatorja in polnilnika.

Skupna vrednost tresljajev

Navedena skupna vrednost tresljajev in vrednosti emisijskih vrednosti hrupa so bile izmerjene z uporabo standardizirane metode preskušanja (EN 60335-2-77) in jih je mogoče uporabiti za primerjavo z drugim električnim orodjem. Uporabljate jih lahko tudi za okvirno oceno obremenitve.

⚠ Opozorilo

Tresljaji in emisijska vrednost hrupa se lahko med dejansko uporabo električnega orodja razlikujejo od navedenih vrednosti, odvisno od načina in vrste uporabe električnega orodja in še posebej vrste obdelovanca.

Potrebno je določiti varnostne ukrepe za zaščito uporabnika, ki temeljijo na oceni obremenjenosti s tresljaji pri dejanskih delovnih pogojih (pri tem je treba upoštevati vse stopnje delovnega postopka, npr. čas, v katerem je bilo orodje izklopljeno, in čas, v katerem je sicer vklopljeno, vendar ni obremenjeno).

Potrudite se, da bo obremenitev zaradi tresljajev in hrupa kar se da majhna. Ukrepi za zmanjšanje tresljajev in hrupa so na primer uporaba rokavic med delom, omejitev časa dela in uporaba pribora, ki je v dobrem stanju.

Nadomestni deli

Če potrebujete pripomočke ali nadomestne dele, se obrnite na našo službo za pomoč uporabnikom.

Pri delu s tem izdelkom ne uporabljajte drugih nadomestnih delov razen tistih, ki jih priporoča naše podjetje. V nasprotnem primeru lahko pride do hudih poškodb upravljavca ali oseb, ki se nahajajo v bližini, oziroma do poškodb naprave.

Pri naročanju nadomestnih delov navedite naslednje podatke:

- Vrsta naprave
- Številka izdelka naprave
- Rezilo, št. art.: 77010799

Odstranjevanje

Odlaganje embalaže med odpadke



Embalažo med odpadke zavržite ločeno po vrstah materialov. Lepenko in karton oddajte med odpadni papir, folije pa med sekundarne surovine.

Odstranitev stare naprave

Velja v Evropski uniji in drugih evropskih državah s sistemi za ločeno zbiranje sekundarnih surovin.



Starih naprav ne smete odstraniti skupaj z gospodinjskimi odpadki!

Če izdelka ne nameravate več uporabljati, ste kot vsak uporabnik **zakonsko obvezani, da stare naprave odstranite ločeno od gospodinjskih odpadkov**, npr. na ustreznem zbirnem mestu vaše občine/mestne četrti. Tako je zagotovljena pravilna odstranitev starih naprav in preprečen negativen učinek na okolje. Zato so električne naprave označene z zgornjo oznako.



Baterij in akumulatorskih baterij ni dovoljeno odlagati med gospodinjske odpadke!

Kot potrošnik ste zakonsko dolžni vse baterije in akumulatorske baterije, ne glede na to, ali vsebujejo škodljive snovi* ali ne, oddati na zbirnem mestu v svoji občini, mestni četrti ali trgovini, da bodo odstranjene na okoljuprijazen način.

* z naslednjimi oznakami: Cd = kadmij, Hg = živo srebro, Pb = svinec, Li = litij

Izjava o skladnosti

Mi, družba **Mogatec Moderne Gartentechnik GmbH, Im Grund 14, D-09430 Drebach, Nemčija**, izjavljamo na našo odgovornost, da je izdelek **Ferrex Akumulatorske enoročna kosilnica FS-ARM 2021** na katerega se izjava nanaša, ustreza temeljnim varnostnim in zdravstvenim zahtevam direktive (in dopolnitvam)

2006/42/ES (direktiva o strojih)

2014/30/ES (direktiva EMS)

2000/14/ES + 2005/88/ES (direktiva o hrupu)

2011/65/ES spremenjeno z (ES) 2015/863 (direktiva o nevarnih snoveh v električni in elektronski opremi)

in zahteve drugih ustreznih direktiv ES, vključno s spremembami. Za ustrezno izvajanje zahtev o varnosti in zdravju, navedenih v direktivah, so bili upoštevani naslednji standardi in/ali tehnične specifikacije:

EN 60335-1: 2012 + A11: 2014 + A13: 2017 + A1: 2019 + A14: 2019 + A2: 2019;

EN 60335-2-77:2010;

EN 62233:2008;

EN 55014-1:2017 + A11: 2020;

EN 55014-2: 2015;

EN 50581:2012;

AfPS GS 2019:01 PAK

Proizvajalec ima izključno odgovornost za izdajo te izjave o skladnosti. Zgoraj opisan predmet iz izjave ustreza predpisom direktive 2011/65/EU Evropskega parlamenta in Sveta z dne 8. junija 2011, s katero se omejuje uporaba določenih nevarnih snovi v električnih in elektronskih napravah.

Priglašeni organ: 0865
ISET Srl Unipersonale
Via Donatori del Sangue, 9
46024-Moglia (MN)
Italy

Izmerjena moč zvoka 83,2 dB (A)

Zajamčena raven zvočne moči 86 dB (A)

Ugotavljanje skladnosti Postopek Priloga VI / Direktiva 2000/14/ES in 2005/88/ES

Leto izdelave je nati snjeno na ploščici s podatki o ti pu in dodatno ugotovljivo na podlagi zaporedne serijske številke.

Münster, 2021-01-11



Matthias Fiedler
Senior Product Manager
Mogatec GmbH

Vodenje tehnične dokumentacije:

Matthias Fiedler, MOGATEC Moderne Gartentechnik GmbH, Im Grund 14,
09430 Drebach, Germany



Distributer:

MOGATEC Moderne Gartentechnik GmbH
Im Grund 14
09430 Drebach
GERMANY

POPRODAJNA PODPORA

805736



SI

00386 1 256 48 68



www.bibiro.si

IZDELEK:
FS-ARM 2021

05/2021

3

**LETA
GARANCIJE**